

CQD 15 / 18 / 20 / 25

LKR15, LKR18, LKR20, LKR25

A 시리즈 입승식 지게차

1.5톤, 1.8톤, 2.0톤, 2.5톤



LI-ION POWERED



HANGCHA는 리튬이온 배터리(LiFePO4)를 제공합니다.
5년 또는 10000시간 보증이 제공됩니다.



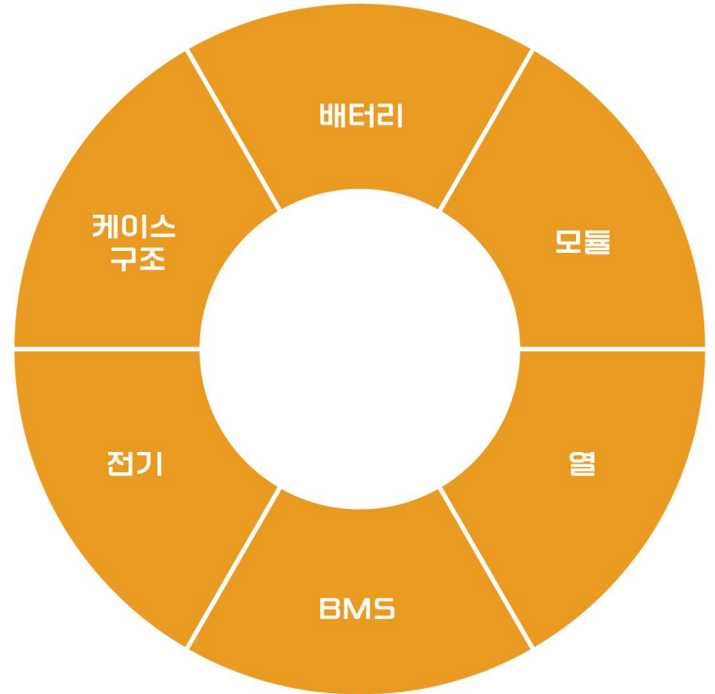
**5 YEARS
WARRANTY**

혁신적인 솔루션!!

지금, 새로운 파워를 경험해보세요!!

HANGCHA와 CATL이 공동 개발한 혁신적이고 안정적인 리튬이온 기술 (리튬 인산철)입니다. 배터리 셀과 모듈은 신뢰할 수 있는 품질을 자랑하는 CATL의 HANGCHA 전용 제품입니다.

- 저희는 성숙한 경제에서 상업용 차량들이 대량으로 사용하는 사각형 모양의 리튬 철 인산염 배터리와 모듈을 사용합니다.
- 이 모듈은 견고하고 가벼우며 우수한 열 전도성을 갖춘 알루미늄 합금 프레임을 사용합니다
- 안전하며 효과적임 : 충전 효율이 98%로 매우 높으며, 열 러너웨이 온도는 600°C 이상입니다.
- 저온 환경에 적응 가능 : 전기 가열 기능이 기본으로 탑재되어 낮은 온도에서도 정상 동작이 보장됩니다.
- 빠른 충전 속도 (급속충전 지원).
- 장시간 작동 가능 : 4000회의 충전 주기, 용량 보존율 80% 이상.
- 유지보수 불필요 : 배터리는 유지보수가 필요하지 않습니다.
- 친환경적이고 깨끗함 : 무공해, 유해 가스 배출 제로.



고속 충전 및 기회 충전은 차량의 지속적인 이용 가능성을 보장합니다.
 리튬 이온 전지를 사용한 포크리프트는 항상 이용 가능합니다.
 빠른 완전 충전 또는 부스팅 충전이 가능합니다.
 유지보수가 필요 없으며, 다중 근무 시에도 배터리 교체가 필요하지 않습니다.

리튬 이온 배터리 사양

타입		LKR15-AC25-1	LKR18-AC25-1	LKR20-AC25-1	LKR25-AC25-1
배터리 전압, 용량	V/Ah	48/271	48/271	48/271	48/271
출산 용량	V/Ah	48/271	48/271	48/271	48/271
타이탄 충전기		SLC-48100	SLC-48100	SLC-48100	SLC-48100

★ : 저온 참고용으로 이용 가능

A 시리즈 스탠드온 리치 트럭

A 시리즈 스탠드온 리치 타입 지게차는 다양한 시장 요구에 대응하여,
HANGCHA에서 개발한 신제품입니다.

이 리치 타입 지게차는 편안한 인체공학적 설계, 넓은 작업 시야 및 안정된
제어 시스템을 갖추고 있습니다.

컴팩트한 동체 /
높은 생산성 /
뛰어난 성능



편안함

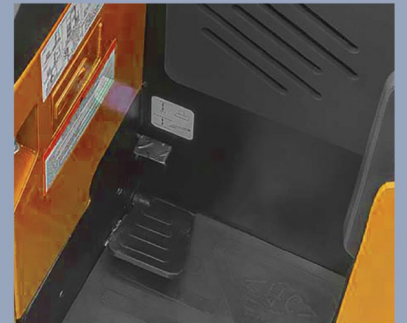
- 최적의 인체공학적 설계. 조향 휠, 작동 레버, 액셀레이터가 운전자에게 최적 거리에 배치되어 작업을 더 가볍고 편안하게 만듭니다.
- 새롭게 디자인된 넓은 면적의 등받이는 부드럽고 편안하여 작업자의 피로를 줄여줍니다.
- 시동력이 낮은 시마즈 다방향 밸브를 사용하십시오. 편안함이 30% 증가합니다.



운전자 실내공간

안전

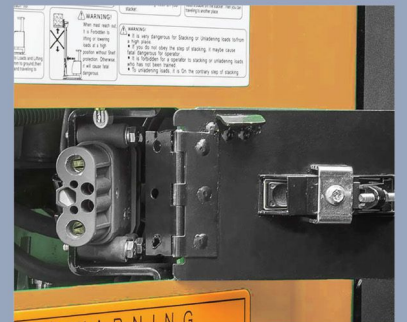
- 최적의 4개의 링크 서스펜션 메커니즘은 구동 바퀴와 보조 바퀴를 강제로 연결하여 구동 바퀴의 미끄러짐을 줄입니다.
- 디스크 기계식 브레이크와 재생 브레이킹 시스템은 지게차를 보다 안전하고 신뢰할 수 있게 만듭니다.
- 회전 속도는 회전 반경에 맞춰 제어되어, 운전 상태에 맞는 안정적인 회전을 제공합니다.
- 운전자가 지게차 운전석에 없을 경우, 시동이 차단되고 하강 작업을 제외한 작업중인 하중 작업이 정지됩니다.
- 충돌이 발생할 경우, OHG(Overhead Guard)의 오른쪽 다리는 운전자의 등을 보호하기 위해 뒤로 움직입니다.



안전 페달 : 페달을 놓으면 이동이 중단되며, 유압 조작만 활성화됩니다.

신뢰성

- 커티스 컨트롤러와 CAN 버스 통신은 안전하고 신뢰성 있게 제공됩니다.
- 시마즈 멀티웨이 밸브와 기어 펌프는 더 높은 효율성과 더 빠른 들어올리기 속도를 제공합니다.
- 스티어링을 만드는 브러시리스 기술이 적용된 EPS 시스템 작동이 더 쉽고 명확해졌습니다.



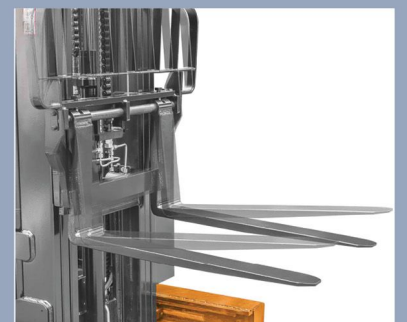
운전자 실내공간 내부에 충전 플러그가 있어, 배터리에서 플러그를 분리할 필요가 없으며, 조작의 편의성이 향상됩니다. (표준)

안정성

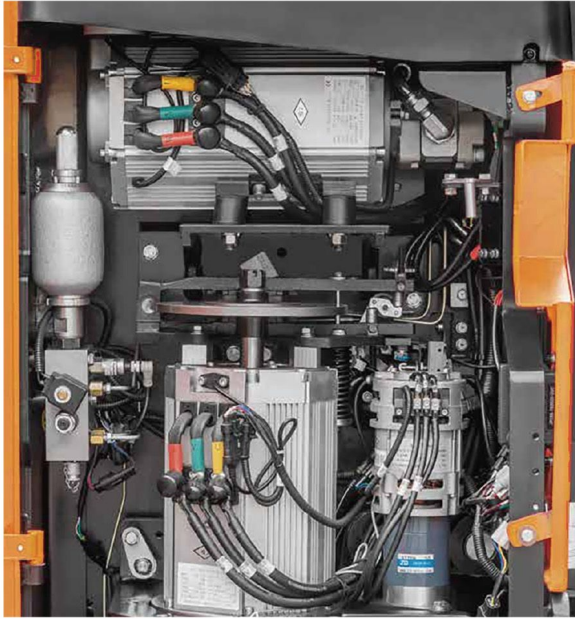
- 서스펜션 제어 시스템은 회전, 들어올리기 및 전진 및 후진 시 흔들림을 효과적으로 감소시킵니다.
- 펌프 모터가 차체 후면에 조립되어 중심 중력이 뒤쪽으로 이동하고 안정성이 향상됩니다.
- 자동 속도 제어 : 리프트 높이에 따라 이동 속도가 제어되어 안정성과 안전성을 제공합니다.



새롭게 디자인된 마스트와 넓은 개방형 강철 지붕은 최고의 시야와 안전성을 제공합니다.



포크는 쉬운 하중 심기 위해, 앞 / 뒤로 기울일 수 있습니다.



하이드로 브레이크가 있는 하중 바퀴는 제동 거리를 줄입니다.

표준 사양

- 헤드라이트 (LED) + 방향지시등 (LED) + 경보등 (LED)
- 시마즈의 표준 삼중 밸브
- AC 구동 (5kw) + AC 리프팅 (11kw)
- 전기 조향 시스템 (AC 670W 모터)
- 포크 하강 버링 (실린더 버링)
- 서스펜션 제어 시스템
- 자동 회전 감속
- 측면 충전
- 기계식 브레이크
- 재생 브레이킹 (후진, 중립, 브레이킹)
- 인터락 스위치
- 인플레이스 스위치
- 15/18 (48V/202Ah), 20/25 (48V/271Ah)
- USB 충전 포트
- 하이드로틱 브레이킹 (로딩 휠)

옵션

- 블루 라이트 (전/후진)
- 4밸브 (사이드 쉬프트등)
- 스키드 컨트롤 시스템
- 포크 카메라
- 고도계
- 코드 잠금
- 반사 경고판
- 소화기
- 배터리 용량 UP!!
- 상승 버링
- 높이 선택
- 하강 잠금 밸브
- 측면 시프트
- 시거잭
- 스마트 모듈
- 운전 구조물 위의 가드





A25

편안한 디자인

탑승 및 하차가 편리합니다.



바닥 높이 : 285mm.

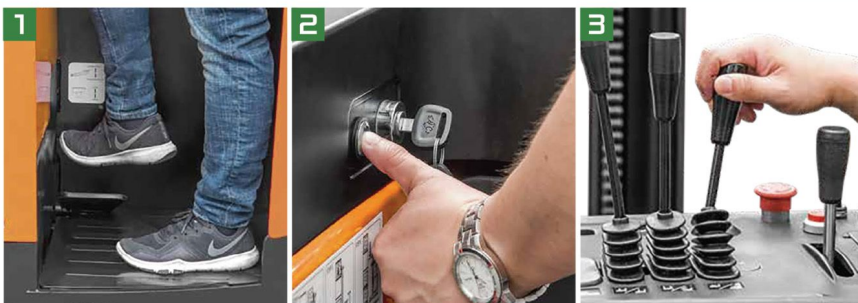
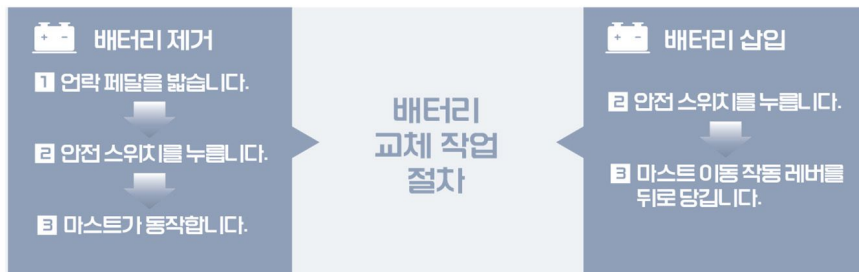
최적의 리프팅 시스템

- 새로운 최적 제조 공정은 마스트의 볼러 간격을 보장하여, 마스트의 흔들림을 줄이고, 차량을 보다 안전하게 만듭니다.
- 안전 기능 2개 추가: 마스트가 후진하여 유압 버퍼 보호를 활성화하고 이 위치에서 속도를 감소시킵니다. 이는 높은 위치에서 마스트의 흔들림을 감소시키고 차량을 보다 안전하게 만들어줍니다.
- 최적화된 마스트 배관은 상하 레이아웃 마스트로 시야를 개선합니다 (트리플렉스 마스트).
- 지게차의 슬리브 구조는 간단한 구조, 작은 마스트 두께 및 가벼운 무게를 자랑합니다.



편리한 배터리 유지보수

배터리는 쉽게 접근할 수 있습니다. 배터리 유지보수, 점검 및 교체가 원활하게 가능합니다.



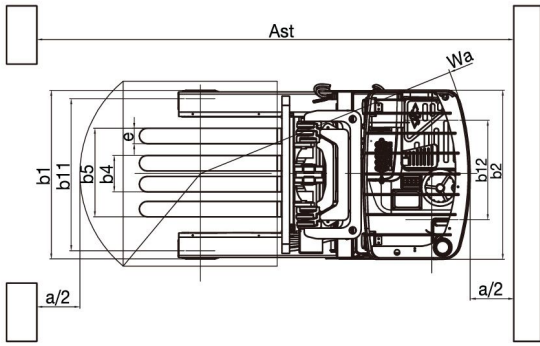
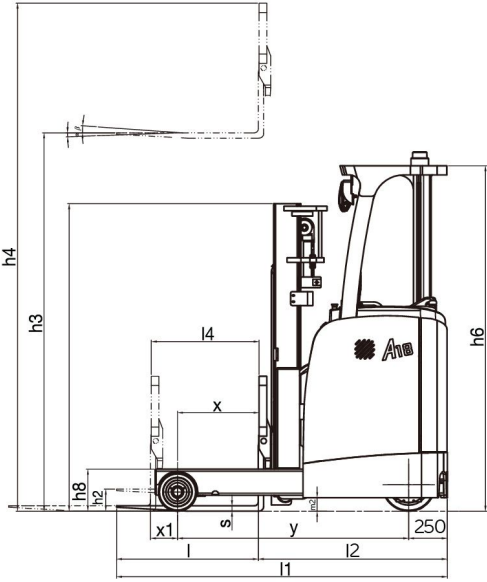
A시리즈 리치 타입 지게차 사양

특징	1.1 모델명		LKR15-AC2S-I	LKR18-AC2S-I	LKR20-AC2S-I	LKR25-AC2S-I
			전동	전동	전동	전동
	1.2 주행 방식		입승식	입승식	입승식	입승식
	1.3 운행 방식		입승식	입승식	입승식	입승식
	1.4 적재 용량	Q (kg)	1500	1800	2000	2500
	1.5 하중 중심	c (mm)	500	500	500	500
	1.6 하중 중심 (구동 액슬 중앙-포크)	x (mm)	375	525	485	620
	1.7 하중 중심 (구동 액슬 중앙-포크, 마스트)	x1 (mm)	175	175	180	180
	1.8 축간 거리	y (mm)	1350	1500	1500	1700
중량	2.1 총 중량 (배터리 포함)	Kg	2430	2460	2725	2760
타이어 및 샤시	3.1 타이어 타입		폴리우레탄	폴리우레탄	폴리우레탄	폴리우레탄
	3.2 드라이브 휠 사이즈	Mm	Ø343 X 135	Ø343 X 135	Ø343 X 135	Ø343 X 135
	3.3 로드 휠 사이즈	Mm	Ø250 X 105	Ø250 X 105	Ø250 X 120	Ø250 X 120
	3.4 캐스터 휠 사이즈	Mm	Ø150 X 85	Ø150 X 85	Ø150 X 85	Ø150 X 85
	3.5 바퀴 수		2/1x+2	2/1x+2	2/1x+2	2/1x+2
	3.6 윤간 거리, 전륜	b11 (mm)	986	986	1074	1074
	3.7 윤간 거리, 후륜	b12 (mm)	645	645	685	685
치수	4.1 틸트 각도 (앞/뒤)	$\alpha / \beta (^{\circ})$	3 / 5	3 / 5	3 / 5	3 / 5
	4.2 마스트 전고 (하강시)	h 1 (mm)	1995	1995	2045	2045
	4.3 인상 높이	h 3 (mm)	3000	3000	3000	3000
	4.4 마스트 전고 (상승시)	h4 (mm)	3886	3886	3876	3876
	4.5 자유 인상 높이	h2 (mm)	100	100	105	105
	4.6 오버헤드가드 높이	h6 (mm)	2240	2240	2245	2245
	4.7 지상 높이, 마스트	m2 (mm)	80	80	80	80
	4.8 지상 높이, 마스트 레일	h8 (mm)	275	275	275	275
	4.9 전체 길이 (포크 포함)	l1 (mm)	2296	2296	2395	2395
	4.1 전체 길이 (포크 전면까지)	l2 (mm)	1226	1226	1260	1335
	4.11 전체 폭 (2단 마스트)	b1/b2 (mm)	1094	1094	1194	1194
	4.11 전체 폭 (3단 마스트)	b1 (mm)	1190	1190	1290	1290
	4.12 포크 사이즈	s/e/l (mm)	35 X 100 X 1070	35 X 100 X 1070	40 X 122 X 1070	40 X 122 X 1070
	4.13 포크 외폭	b4/b5 (mm)	230 - 720	230 - 720	278 - 784	278 - 784
	4.14 리치 스트로크	l4 (mm)	550	700	665	790
	4.15 1100x1100 팔레트 가로 사용시 통로 폭	Ast (mm)	2710	2745	2775	2880
	4.16 1000x1200 팔레트 세로 사용시 통로 폭	Ast (mm)	2666	2715	2740	2860
4.17 회전 반경	Wa (mm)	1600	1750	1755	1950	
성능 데이터	5.1 주행 속도 (적재시/비적재시)	Km/h	9.5 / 10.5	9.5 / 10.5	10.5 / 10.5	10.5 / 10.5
	5.2 포크 상승 속도 (적재시/비적재시)	m/s	0.320 / 0.550	0.300 / 0.530	0.320 / 0.530	0.280 / 0.510
	5.3 포크 하강 속도 (적재시/비적재시)	m/s	0.440 / 0.400	0.440 / 0.400	0.450 / 0.400	0.450 / 0.400
	5.4 리치 속도 (적재시/비적재시)	m/s	0.110 / 0.110	0.110 / 0.110	0.110 / 0.110	0.110 / 0.110
	5.5 등판능력 (적재시/비적재시)	%	15 / 20	15 / 20	10 / 15	10 / 15
모터	6.1 주행모터	kW	AC 4	AC 4	AC 5	AC 5
	6.2 유압모터	kW	AC 9	AC 9	AC 11	AC 11
	6.3 핸들모터	kW	DC 0.45	DC 0.45	AC 0.67	AC 0.67
	6.4 배터리 전압/용량 (음선)	V/Ah	48 / 202 (271)	48 / 202 (271)	48 / 271	48 / 271
	6.5 배터리 무게	Kg	485	485	500	500
기타	7.1 컨트롤러 타입		CURTIS Full AC	CURTIS Full AC	CURTIS Full AC	CURTIS Full AC
	7.2 어태치먼트 작동 압력	bar	140	140	140	140
	7.3 운전자 소음	dB (A)	< 75	< 75	< 75	< 75

1.5톤, 1.8톤 마스트 사양

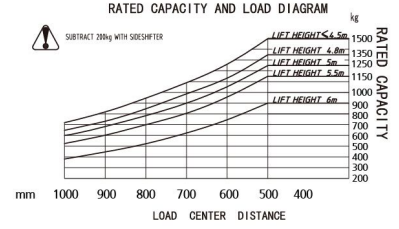
타입	인상 높이	마스트 전고 (하강시)	마스트 전고 (상승시)	자유인상 높이	틸트 각도		적재용량 center at 500mm	
			백래스트 포함		백래스트 포함	전방	후방	1.5톤
	(mm)	(mm)	(mm)	(mm)	($^{\circ}$)	($^{\circ}$)	(kg)	(kg)
와이드뷰 2단 마스트	2500	1795	3386	100	3	5	1500	1800
	2700	1895	3586	100	3	5	1500	1800
	3000	1995	3886	100	3	5	1500	1800
	3500	2245	4386	100	3	5	1500	1800
	4000	2595	4886	100	3	5	1500	1800
	4500	2845	5386	100	3	5	1500	1800
	5000	3095	5886	100	3	5	1250	1550
와이드뷰 3단 마스트 (full free)	4500	2165	5376	1179	3	5	1500	1800
	5000	2315	5876	1339	3	5	1250	1550
	5500	2490	6376	1519	3	5	1150	1450
	6000	2665	6876	1689	3	5	900	1200

• 지수

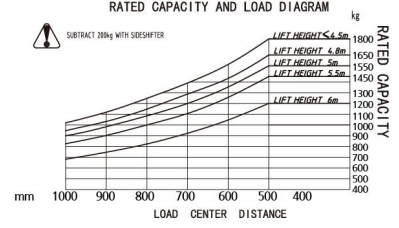


• 하중곡선

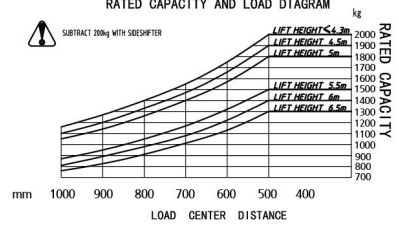
1.5톤



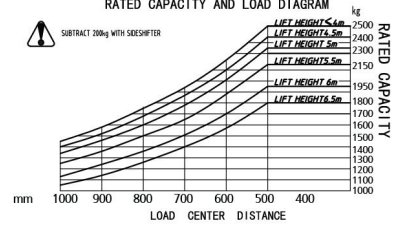
1.8톤



2.0톤



2.5톤



2.0톤, 2.5톤 마스트 사양

타입	인상 높이 (mm)	마스트 전고 (하강시) (mm)	마스트 전고 (상승시)	자유인상 높이 (mm)	틸트 각도		적재용량 center at 500mm	
			백레스트 포함 (mm)		전방	후방	2.0톤 (kg)	2.5톤 (kg)
와이드뷰 2단 마스트	2500	1795	3375	105	3	5	2000	2500
	2700	1895	3576	105	3	5	2000	2500
	3000	2045	3876	105	3	5	2000	2500
	3500	2295	4376	105	3	5	2000	2500
	4000	2645	4876	105	3	5	2000	2500
	4300	2795	5176	105	3	5	2000	2400
	4500	2895	5376	105	3	5	1900	2400
와이드뷰 3단 마스트 (full free)	5000	3145	5876	105	3	5	1850	2300
	4300	2040	5176	1164	3	5	2000	2500
	4500	2105	5376	1229	3	5	1900	2400
	5000	2265	5876	1389	3	5	1800	2300
	5500	2445	6376	1569	3	5	1500	2150
	6000	2615	6876	1739	3	5	1450	1950
	6500	2850	7376	1974	3	5	1300	1800
7000	3070	7876	2194	3	5	700	1000	



리튬코리아(주)

렌탈 및 판매 문의

1661-7273



인천 본사 : 인천광역시 남동구 고잔동 218
시흥 지점 : 경기도 시흥시 수인로 2729
전남 지점 : 광주광역시 광산구 여남길 13 (도덕동)
광주광역시 광산구 임곡로 703 (안창동)